



2021-2022 Eğitim-Öğretim Yılı Güz Yarıyılı/2021-2022 Academic Year Fall Semester
Mühendislik ve Mimarlık Fakültesi/Faculty of Engineering and Architecture
Bilgisayar Mühendisliği Bölümü/Computer Engineering Department
COMP301 Elektronik Devreler Yarıyıl İçi Sınavı/COMP301 Electronic Circuits Midterm Exam

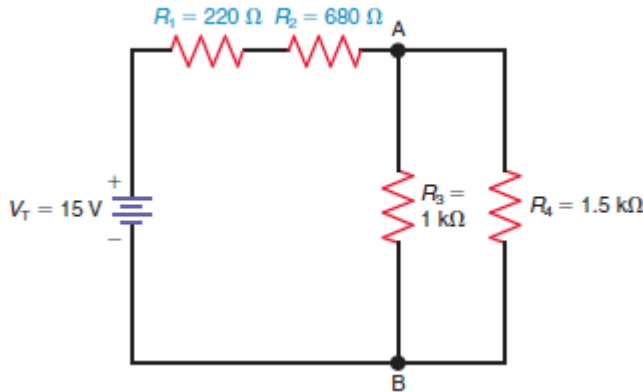
Öğrenci Adı Soyadı / Student's Name Surname:	Sınav Notu - Paraf / Exam Score - Initials
Öğrenci Numarası / Student's Number:	
Öğrenci İmzası / Student's Signature:	

Sınav Tarihi / Exam Date:	Sınav Süresi / Exam Duration:									
Soru Numarası / Numbers of the Questions	1	2	3	4	5	6	7	8	9	10
Alınan Not / Scored Points										
Sınav Kuralları / Exam Rules:										

*Her sorunun puan değeri rakamsal olarak yanına belirtilmelidir. / The point for each question must be stated next to the question.

SORULAR/QUESTIONS

- (10 Puan)** Kapalı ve açık devre kavramları nedir?
- (20 Puan)** Bir elektrik süpürgesi 220V altında 15 amper akım çekmektedir. Elektrik kullanılan bölgede kilowatt saat fiyatı 2 TL ise, bu süpürge 2 saat çalıştırıldığında elektrik faturasına kaç TL eklenecektir?
- (35 Puan)** Aşağıda verilen devrenin üzerinden geçen toplam akımı ve R3, R4 dirençleri üzerinden geçen akımları hesaplayınız.



4. **(35 Puan)** Devrede verilen akım değerlerine göre gerilim kaynağının gerilim değerini ve R_3 direncinin Ohm değerini hesaplayınız.

