



## Fenerbahçe Üniversitesi

BLM 301 – Elektronik Devreler

Ödev 2: Paralel Devreler

Ödev Veriliş Tarihi:

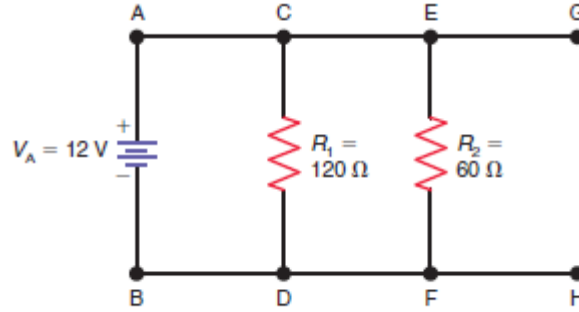
Ödev Teslim Tarihi ve Yeri:, Ders Saatlerinde, Ders Sınıfında

### Soru 1:

Aşağıda verilen devreye göre;

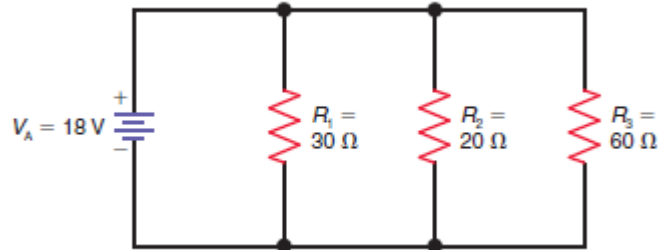
- a) A -B
- b) C-D
- c) E-F
- d) G-H

Yolları arasındaki gerilim farkı ne kadardır?



### Soru 2:

Aşağıdaki devreden geçen toplam akımı hesaplayınız.



**Soru 3:**

İki paralel baęlı direnç ( $R_1$  ve  $R_2$ ) ve bir gerilim kaynaęı bulunmaktadır. Eęer devredeki toplam akım  $150\text{mA}$  ve  $1.$  direncin üzerinden geen akım  $60\text{mA}$  ise  $R_2$  direnci üzerinden geen akım ne kadardır?

**Not 1:** Lütfen sorularınız olduęunda dersin piazza sayfası üzerinden irtibat kurun.

**Not 2:** Ödev el yazınız ile veya bilgisayar çıktısı olabilir.

**Not 3:** Ödev kâğıdınızda adınız soyadınız, okul numaranız ve kaçınıcı ödev olduęu yer almalıdır.

**Not 4:** Lütfen akademik dürüstlük kurallarına uyun (Ders'in sayfasında kurallar bulunuyor).