



Fenerbahçe Üniversitesi

BLM 301 – Elektronik Devreler

LAB 1: Seri Devreler

Önemli Not: Aşamaları tamamladıkça, dersin hocası veya asistanı yanınıza çağırarak, tamamladığınız aşamayı gösterdikten sonra diğer aşamaya geçiniz.

LAB Hakkında:

Seri bağlanmış devreler hakkında deneyler yapılacaktır.

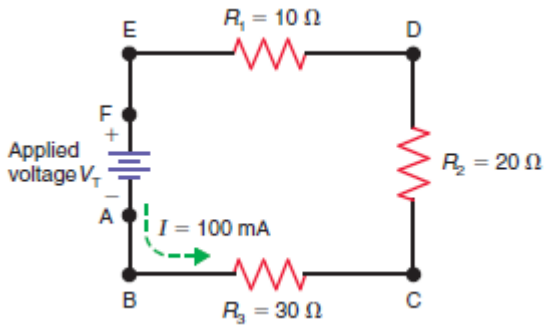
Kullanılacak olan simülâtör adresi: <http://levent.tc/files/courses/tools/devresimulatu2/>

Simülâtör kullanım kılavuzu:

<http://levent.tc/files/courses/tools/devresimulatu2/devreSimulatuKullanimKilavuzu.pdf>

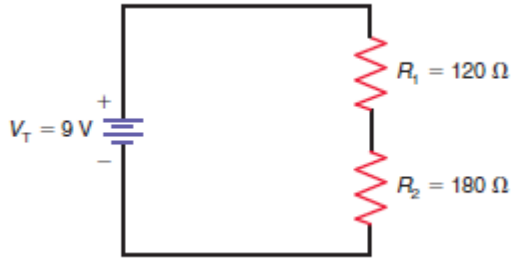
LAB'ın aşamaları ve puanlar:

1- Aşağıda verilen devreyi simülâtör aracında kurunuz.



Teorik olarak geçen akıma göre olması gereken Voltajı hesaplayıp, simülâtördeki gerilim kaynağını bu gerilim ile ayarlayarak doğrulayınız.

- 2- Aşağıda verilen devredeki toplam direnç ve geçen akımı teorik olarak hesaplayıp. Simulatör üzerinde kurup doğrulayınız.



- 3- Aşağıda başlangıç değerleri verilmiş devreyi simulator üzerinde gerçekleyiniz. Devrede geçen akımı bulunuz. R4 direncini 100 Ohm'a çekerek yeni akım değerini hesaplayıp karşılaştırınız.

