



Fenerbahçe Üniversitesi

BLM 301 – Elektronik Devreler

LAB 2: Paralel Devreler

Önemli Not: Aşamaları tamamladıkça, dersin hocası veya asistanı yanınıza çağırarak, tamamladığınız aşamayı gösterdikten sonra diğer aşamaya geçiniz.

LAB Hakkında:

Paralel bağlanmış devreler hakkında deneyler yapılacaktır.

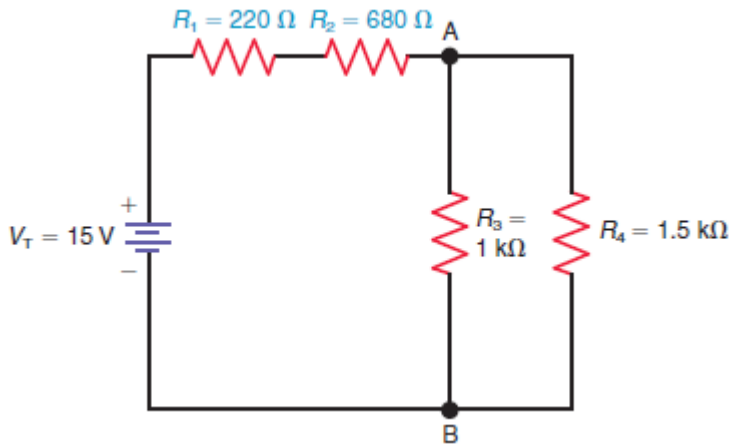
Kullanılacak olan simülâtör adresi: <http://levent.tc/files/courses/tools/devresimulatu2/>

Simülâtör kullanım kılavuzu:

<http://levent.tc/files/courses/tools/devresimulatu2/devreSimulatuKullanimKilavuzu.pdf>

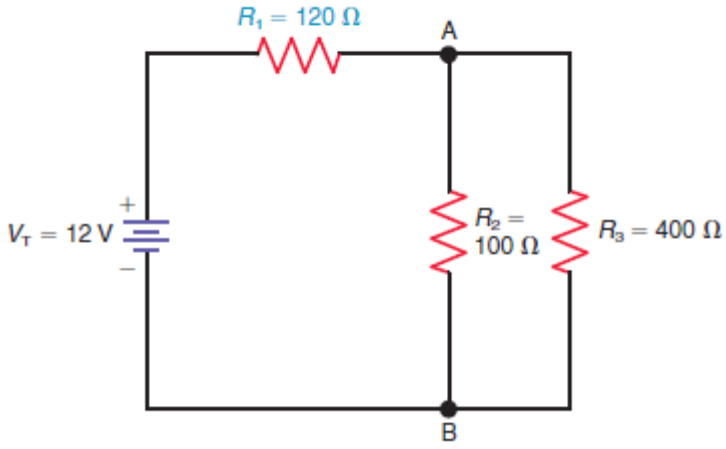
LAB'ın aşamaları ve puanlar:

1- Aşağıda verilen devreyi simülâtör aracında kurunuz.



I1, I2, I3, I4, V1, V2, V3 ve V4'ü teorik olarak hesaplayıp, simulator üzerinde doğrulayınız.

2- Aşağıda verilen devrenin I_1 , I_2 , I_3 , V_1 , V_2 ve V_3 değerlerini hesaplayıp, simülatör üzerinde doğrulayınız.



3- Yukarıda verilen devrenin P_1 , P_2 ve P_3 değerlerini hesaplayınız.

