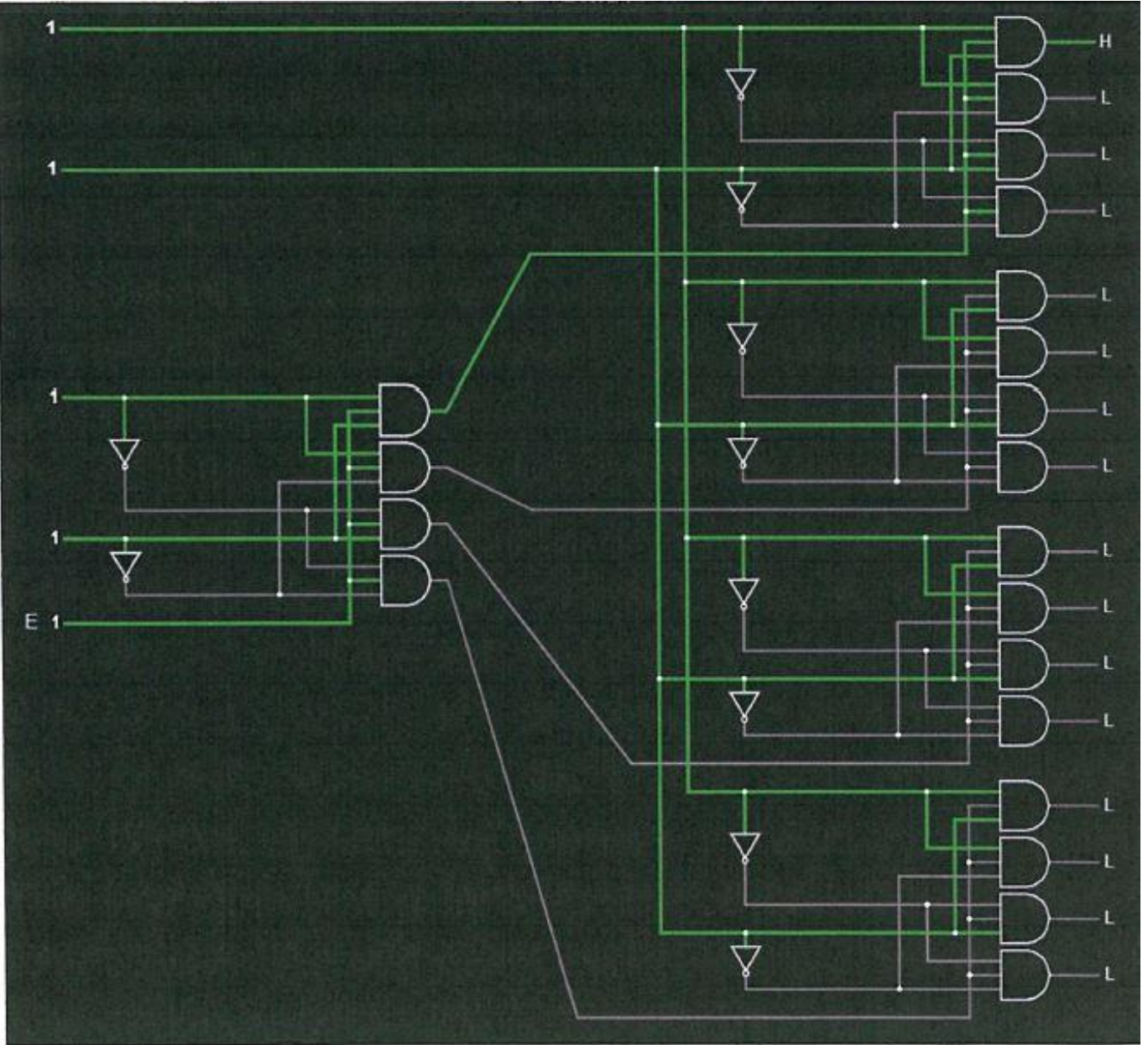


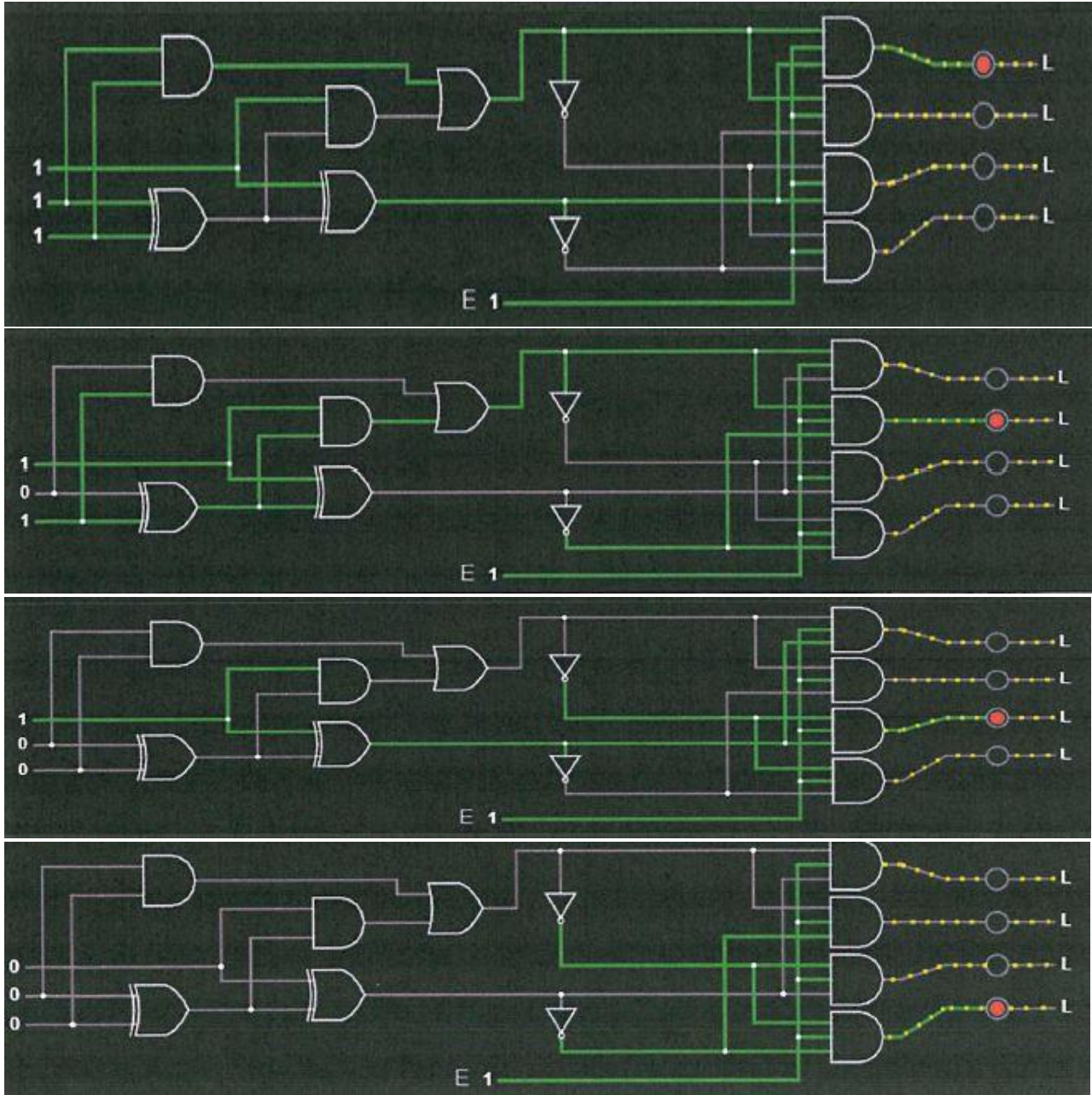


Fenerbahçe Üniversitesi
BLM 101 – Bilgisayar Mühendisliğine Giriş
Ödev 2: Kombinyonel Devreler
Çözümler

Soru 1:



Soru 2:



Soru 3:

RAM kısa süreli bilgisayar hafızasıdır. Bilgisayarlar o an üzerinde çalıştıkları programlar ve işlemlerle ilgili bilgileri RAM diye adlandırılan bu hafıza bölümünde tutarlar.

- Veri'nin RAM'e yazılımı Write Enable'a bağlıdır.
- Adresler hangi girişten veri alacağına veya yazılacağına yön veriyor.

Not 1: Lütfen sorularınız olduĐunda dersin piazza sayfası üzerinden irtibat kurun.

Not 2: Ödev el yazınız ile veya bilgisayar çıktısı olabilir.

Not 3: Ödev kâĐıdınızda adınız soyadınız, okul numaranız ve kaçınıcı ödev olduĐu yer almalıdır.

Not 4: Lütfen akademik dürüstlük kurallarına uyun (Ders'in sayfasında kurallar bulunuyor).

Not 5: Ödev'in çözümünde ders sayfasında bulunan araçlar sayfasındaki araçları kullanabilirsiniz.