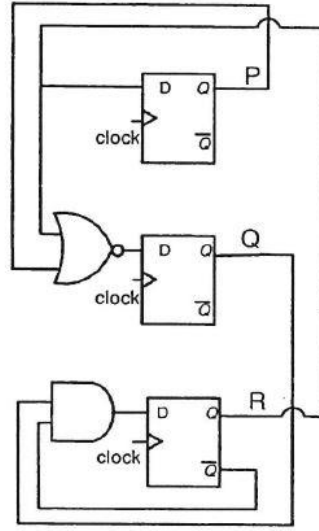




Fenerbahçe Üniversitesi
BLM 101 – Bilgisayar Mühendisliğine Giriş
Ödev 3: Ardışık Devreler
Çözümler

1)



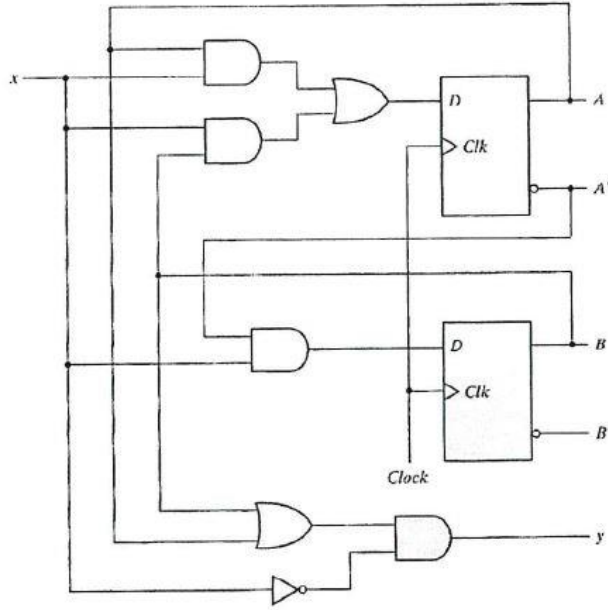
Şekil 1. Ardışık Devre

$$P \rightarrow 0$$

$$Q \rightarrow 1$$

$$R \rightarrow 1$$

2)

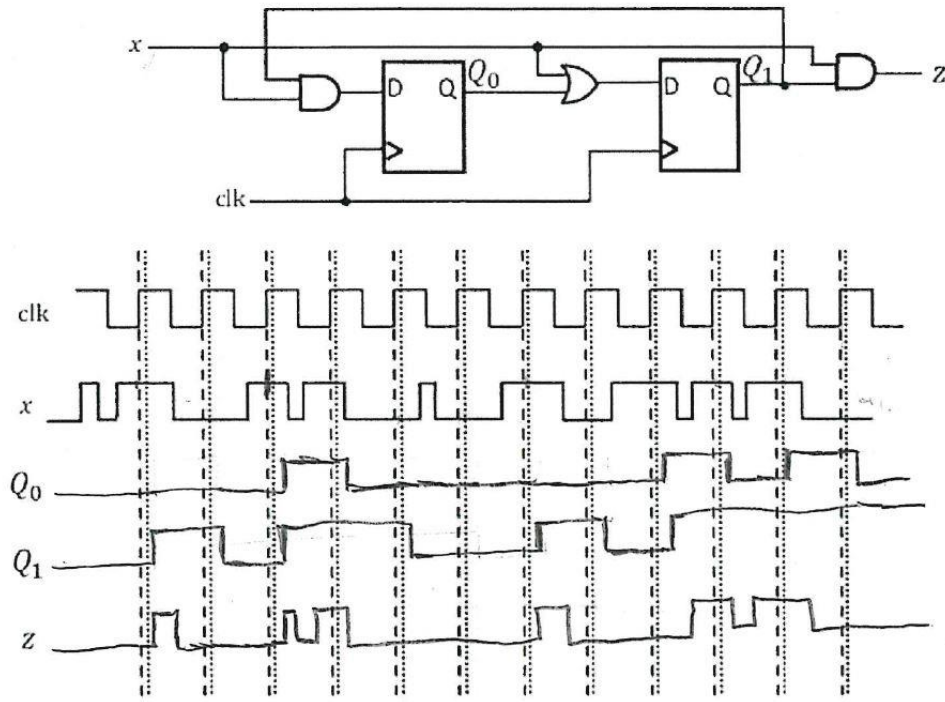


Şekil 2. Durum Makinası Örneği

Şu anki Durum		Sonraki Durum				Çıkış	
		$x = 0$		$x = 1$		$x = 0$	$x = 1$
A	B	A	B	A	B	y	y
0	0	0	0	0	1	0	0
0	1	0	0	1	1	1	0
1	0	0	0	1	0	1	0
1	1	0	0	1	0	1	0

Tablo 1. Durum Makinası Değişim Tablosu

3)



Şekil 3. Ardışık Devre Örneği ve Dalga Formu (Waveform)